

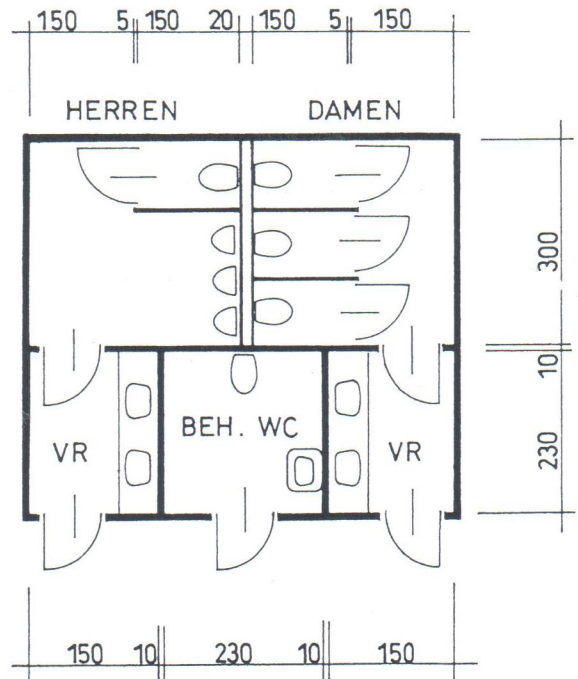
BEISPIEL FÜR EINE WC-GRUPPE
(FÜR 100-150 RESTAURANTPLÄTZE)

WCs

Leicht zu finden, jedoch nicht sofort sichtbar. Entweder beim Eingang oder von einer Rückwand des Lokals zugänglich. Bei großen Restaurants und Schnellimbisstuben auch im Keller möglich. Zugang für Geschlechter getrennt (kein gemeinsamer Vorraum), Vorraum mit Waschbecken, Seifenspender, Händetrockner, Spiegel.

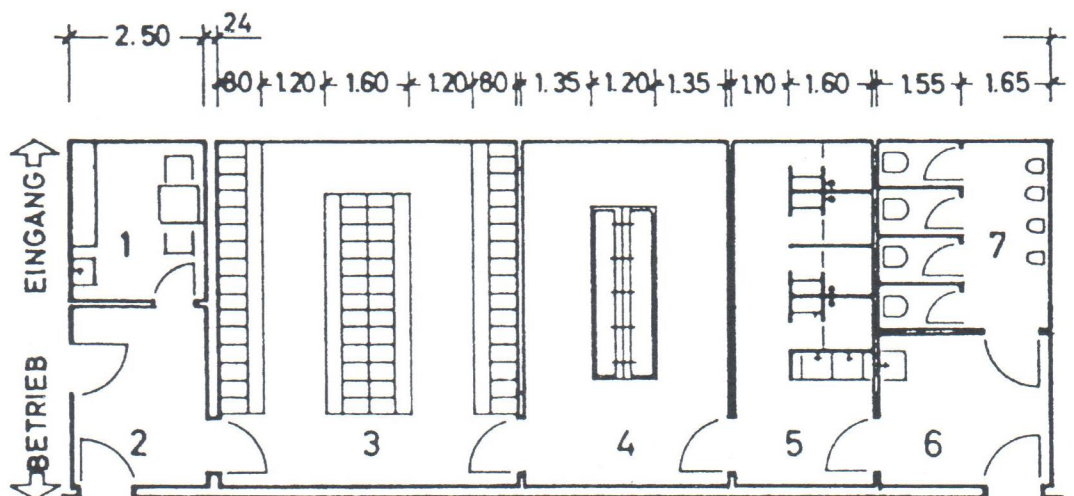
Anzahl:

etwa 1 Abort und 2 Pissstände für Herren sowie 2 Aborte für Frauen für je 100 Plätze.



Grundrissbeispiel Umkleibereich

- 1 Sanitätsraum
- 2 Vorraum
- 3 Umkleideraum
- 4 Waschraum
- 5 Duschaum
- 6 Vorraum/Schleuse
- 7 Abort und Pissraum

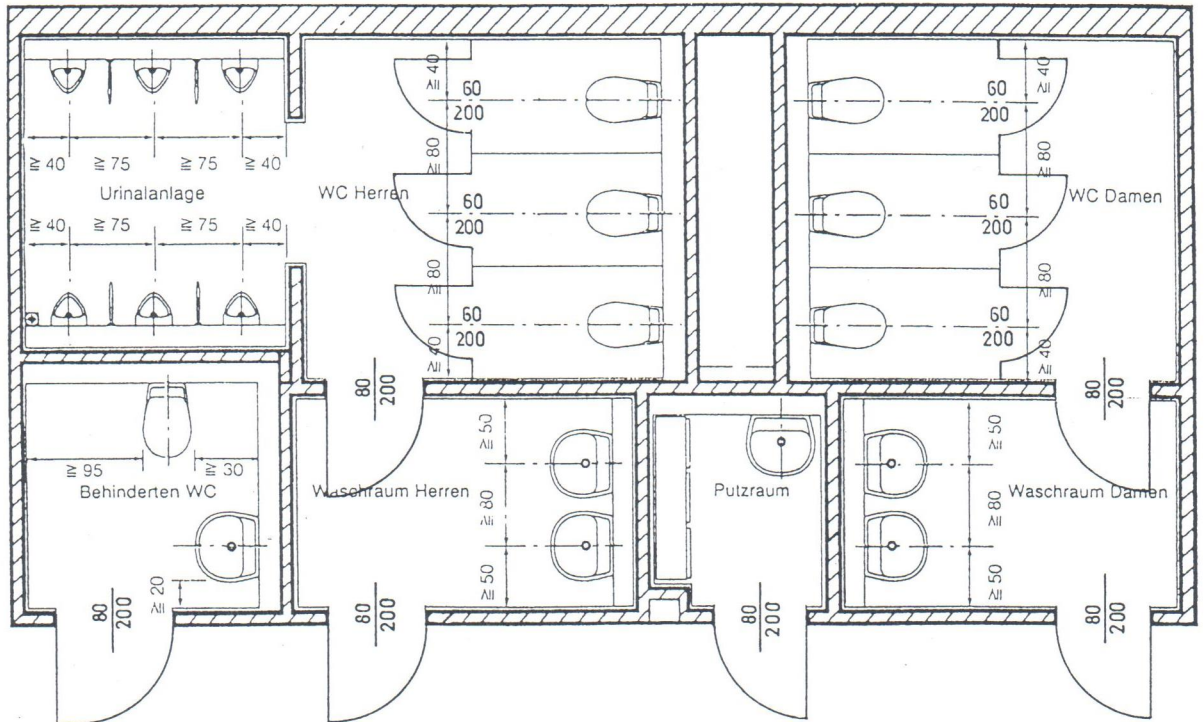


QUELLE: RICCABONA GGBl 2

(Kopierfreiheit für Unterrichtende nach §42 Abs.3 UrhG 1996)

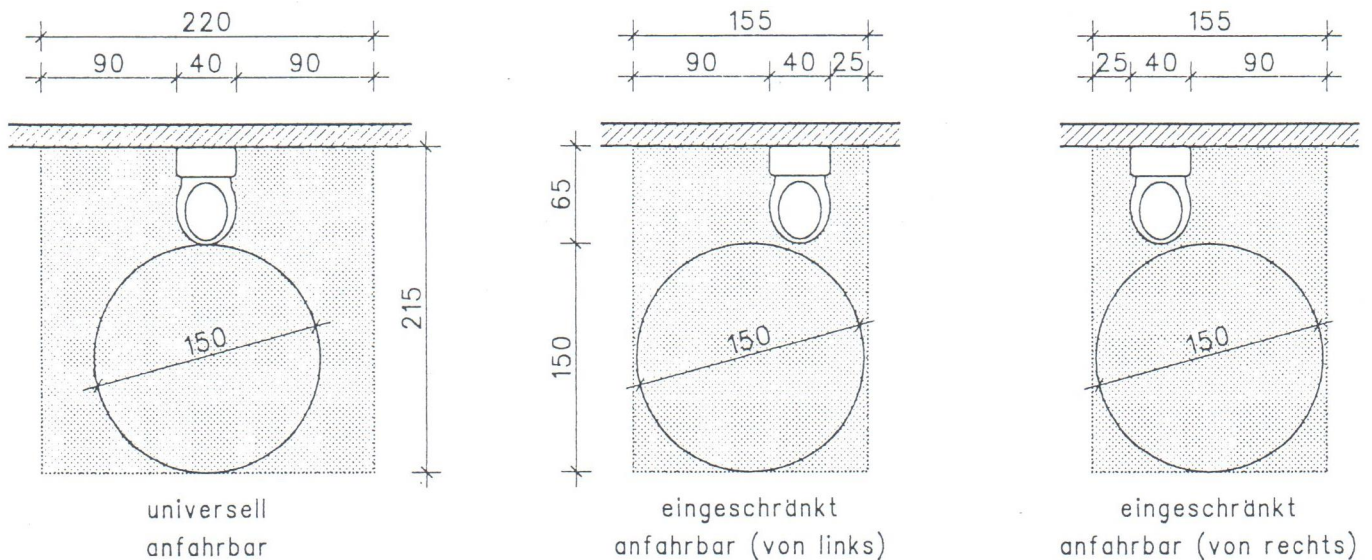
Beispiel für eine WC-Anlage im öffentlichen Bereich

(Fa. Geberit)



Beispiel für Behinderten-WC

aus ÖNORM B 1601



WC-Raum für behinderte Personen, Raumgrößen

QUELLE: RICCABONA GGBL2

(Kopierfreiheit für Unterrichtende nach §42 Abs.3 UrhG 1996)